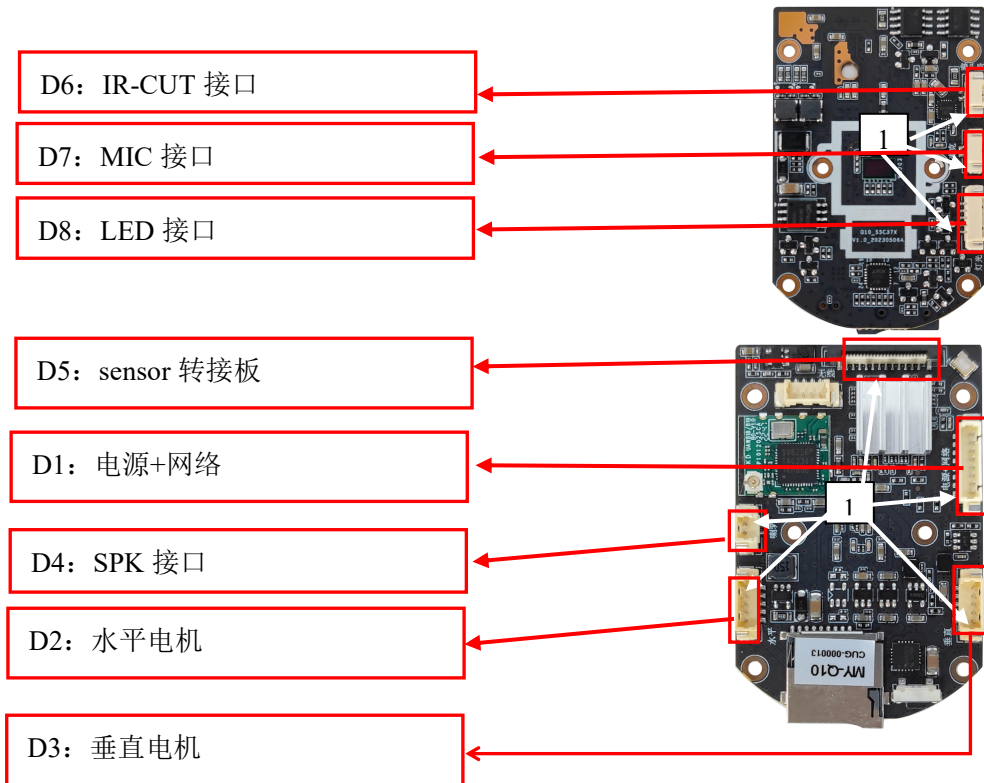


MY-Q10 接线图

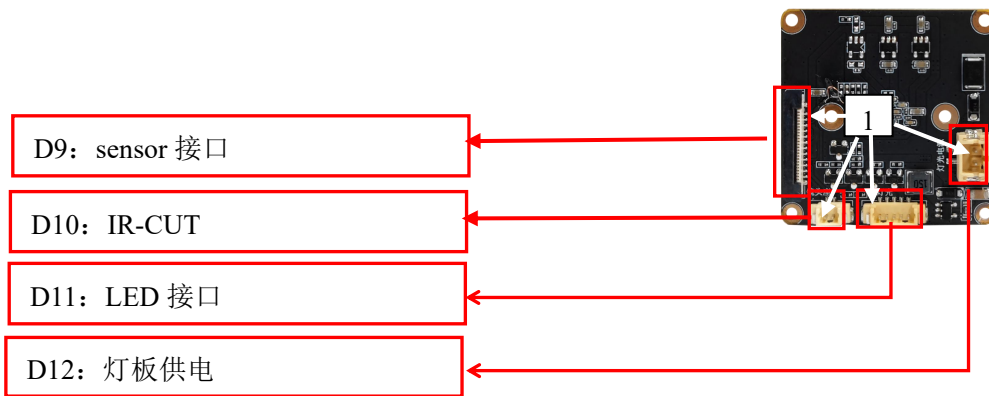


注：白色箭头所指方向即为第一脚

接口针脚定义

代号	接口功能	序号	针脚定义	针脚功能
D1	8芯网络&电源接口	1	DC 12V+	DC 12V输入
		2	GND	地
		3	RJ45_6	网络接收差分信号RJ6
		4	RJ45_3	网络接收差分信号RJ3
		5	RJ45_2	网络发送差分信号RJ2
		6	RJ45_1	网络发送差分信号RJ1
		7	RESET	复位
		8	LED+	网络状态指示灯正
D2	水平电机	1	蓝	12V电机
		2	粉	
		3	黄	
		4	橙	
		5	红	
D3	垂直电机	1	蓝	12V电机
		2	粉	

		3	黄	
		4	橙	
		5	红	
D4	SPK 接口	1	SPK+	喇叭+
		2	SPK-	喇叭-
D5	sensor 接口	1	24P	FPC 反向
D6	IR-CUT 接口	1	IR-CUT 控制信号	输出
		2	IR-CUT 控制信号	输出
D7	MIC 接口	1	MIC+	麦克风+
		2	MIC-	麦克风-
D8	灯板接口	1	GDN	地
		2	IO_EN	红蓝警灯
		3	IR+	红外灯正极
		4	WHITE+	白光灯正极
		5	LED-	灯负极



D9	sensor 接口	1	24P	FPC 反向
D10	IR-CUT 接口	1	IR-CUT 控制信号	输出
		2	IR-CUT 控制信号	输出
D11	灯板接口	1	GDN	地
		2	IO_EN	红蓝警灯
		3	IR+	红外灯正极
		4	WHITE+	白光灯正极
		5	LED-	灯负极
D12	灯板供电	1	GND	地
		2	12V	12V 输入