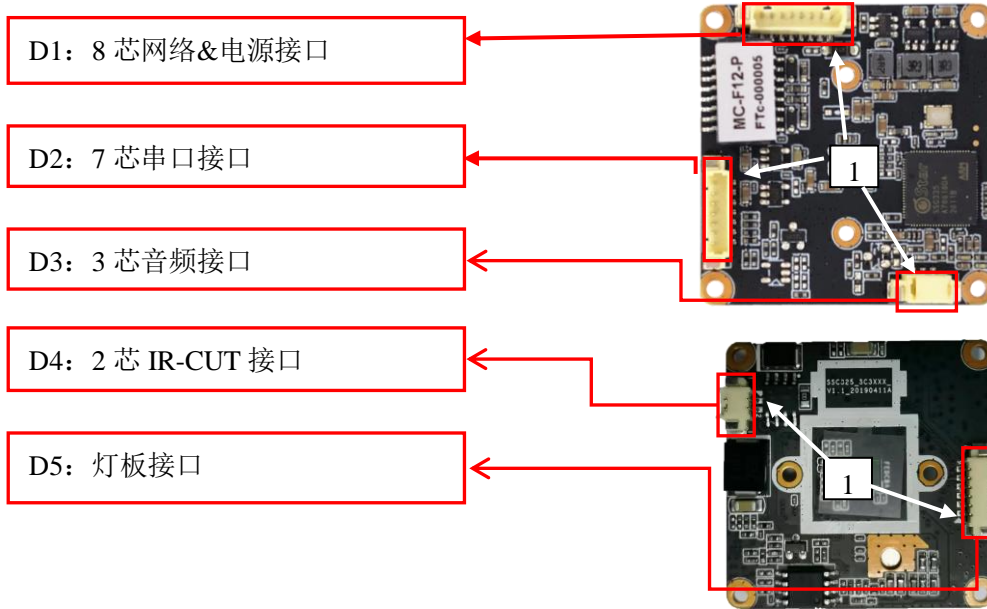


MS-F12 接线图



注：白色箭头所指方向即为第一脚

接口针脚定义

代号	接口功能	序号	针脚定义	针脚功能
D1	8芯网络&电源接口	1	DC 12V+	DC 12V输入
		2	GND	地
		3	RJ45_6	网络接收差分信号RJ6
		4	RJ45_3	网络接收差分信号RJ3
		5	RJ45_2	网络发送差分信号RJ2
		6	RJ45_1	网络发送差分信号RJ1
		7	LED+	网络状态指示灯正
		8	LED+	网络状态指示灯正
D2	7芯串口接口	1	REST	预留
		2	GND	地
		3	UART_TX	AF自动聚焦接口
		4	UART_RX	NC
		5	UART_TX1	预留
		6	UART_RX1	预留
		7	IO_IN	IO功放控制
D3	3芯音频接口	1	AUDIO_OUT	音频输出
		2	AUDIO_IN	音频输入
		3	GND	地
D4	IR-CUT 接口	1	IR-CUT 控制信号	输出



		2	IR-CUT 控制信号	输出
D5	灯板接口	1	CDS_IN	硬光敏
		2	GND	地
		3	DC 12V_OUT	DC12V 输出
		4	GND	地
		5	IO_IN	软光敏红外
		6	IO_OUT	软光敏暖光